

GALZER

MANUAL DE INSTRUÇÃO
MÁQUINA DE CORTE TUBULAR
CG2-11



GALZER

OBRIIGADO PELA SUA PREFERÊNCIA!!

Parabéns pelo seu novo produto GALZER, estamos felizes em ter você como nosso cliente e vamos nos esforçar para oferecer a você os melhores produtos e serviços da indústria da solda. Nossa companhia desenvolveu este manual de instruções para que você saiba operar o nosso produto com segurança e corretamente.

Para a GALZER a sua satisfação e segurança na operação dos nossos produtos é a nossa principal preocupação. Portanto é essencial você separar um tempo para ler todo o manual, especialmente as Instruções de Segurança, eles evitarão você de se acidentiar durante o uso do produto. Fizemos todos os esforços para fornecer instruções precisas, desenhos e fotografias do produto durante a confecção deste manual.

No entanto se falharmos com alguma coisa neste manual nos desculpe. Devido ao nosso esforço constante para trazer-lhes os melhores produtos, podemos fazer alguma melhoria no produto que não se reflete no manual. Pois se você está com dúvida sobre o que você lê neste manual com o produto que você recebeu, em seguida, verifique se há uma versão mais recente do manual em nosso site ou entre em contato com o nosso suporte.

MÁQUINA DE CORTE MAGNÉTICA TUBULAR CG2-11

A Máquina de Corte Magnética CG2-11 é usada para cortar tubos de metal cosido com e sem ranhuras em fabricantes de óleo, engenharia química, construções navais e instalações mecânicas.

CARACTERÍSTICAS:

- A MÁQUINA DE CORTE MAGNÉTICA TUBULAR CG2-11 é semiautomática e tem sua estrutura fabricada em alumínio fundido permitindo leveza ao equipamento e também eliminando problemas de oxidação.
- O suporte do maçarico é projetado para permitir várias posições de chanfro permitindo cortes em forma: I, Y, V (45°).
- Você pode realizar cortes circular em tubos.
- MÁQUINA DE CORTE MAGNÉTICA TUBULAR CG2-11 utiliza bicos tipo 3 sedes (misturador) ANME-311 Acetileno ou PNME-331 GLP.

 **ANTES DE USAR A MÁQUINA, LEIA O MANUAL.**

Caso o equipamento apresente alguma não conformidade, entrar em contato com a Assistência Técnica Direta da Galzer.

A garantia é perdida imediatamente ao se utilizar a máquina fora das instruções deste manual.

FALE COM A ASSISTÊNCIA



ADVERTÊNCIAS



Antes de começar a operar a máquina, verifique a instalação elétrica do local, cabos e extensões.



Não ligue esta máquina em ambientes de alta temperatura. A temperatura ideal é de 10 a 40C°.



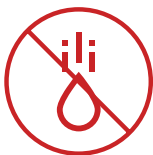
Não utilize a máquina de estiver com alguma parte danificada, cabo, mangueira ou qualquer outra coisa.



Deixe a máquina fora do alcance de crianças!



Utilize o EPI para operar a máquina.



Mantenha o equipamento protegido contra umidade e chuva.



Não use a máquina em ambiente onde a condição for de poluição com poeira condutora no ar ou gás corrosivo no ar.

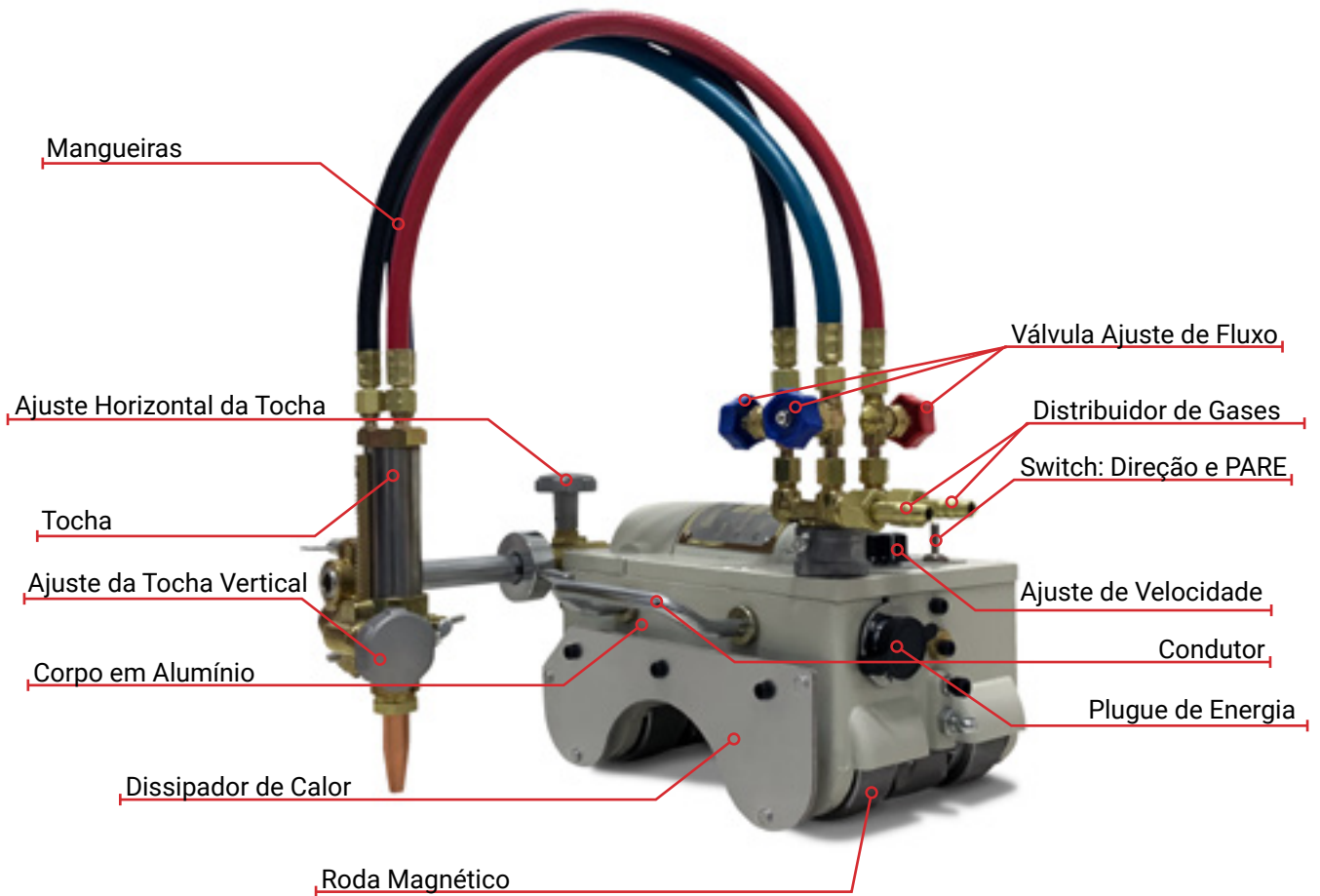
Orientações

- Ruído excessivo pode provocar danos á audição. Utilize sempre protetores auriculares como forma de proteção;
- Nunca trabalhe com luvas, mãos e roupas molhadas, ou em ambientes alagados ou sob chuva;
- Nunca toque nenhuma parte do corpo nos cabos de saída de energia do inversor;
- O eletro magnetismo emitido pela máquina, causa interferência em aparelhos marca passo ou similares;
- Nunca toque nenhuma parte do corpo nos cabos de saída de energia do inversor;
- Nunca movimente o equipamento de solda pelos cordões elétricos, tocha ou pela garra obra;
- Utilize equipamento de proteção respiratória;
- Utilize exaustor ou ventilador junto com o equipamento para que os fumos e os gases provenientes da solda fiquem longe da respiração do operador;
- Utilize equipamento de proteção respiratória;
- Mantenha os visitantes afastados do local de trabalho.



NUNCA UTILIZE O EQUIPAMENTO EM LOCAIS QUE CONTENHAM PRODUTOS INFLAMÁVEIS OU EXPLOSIVOS.

IDENTIFICAÇÃO DAS PARTES



ESPECIFICAÇÕES TÉCNICA

Dimensão e Peso:

Peso:
14,4KG

Dimensão:
350x240x240mm (CxLxA)

Peso Líquido:
12KG

Tensão de Entrada:
AC220V±10% 50/60Hz

Corte

Diâmetro do Tubo:
Acima de 100mm

Inclinação
5-50mm

Velocidade:
50-750mm/min

Cortando um tubo entre 159-425mm a derivação é abaixo de 0.5mm.

A superfície do corte pode atingir uma variação de: 125 ~ 25 graus.

Motor

Rotação
6000rpm

Força:
68W

Potência:
35W

DIAGRAMA ELÉTRICO

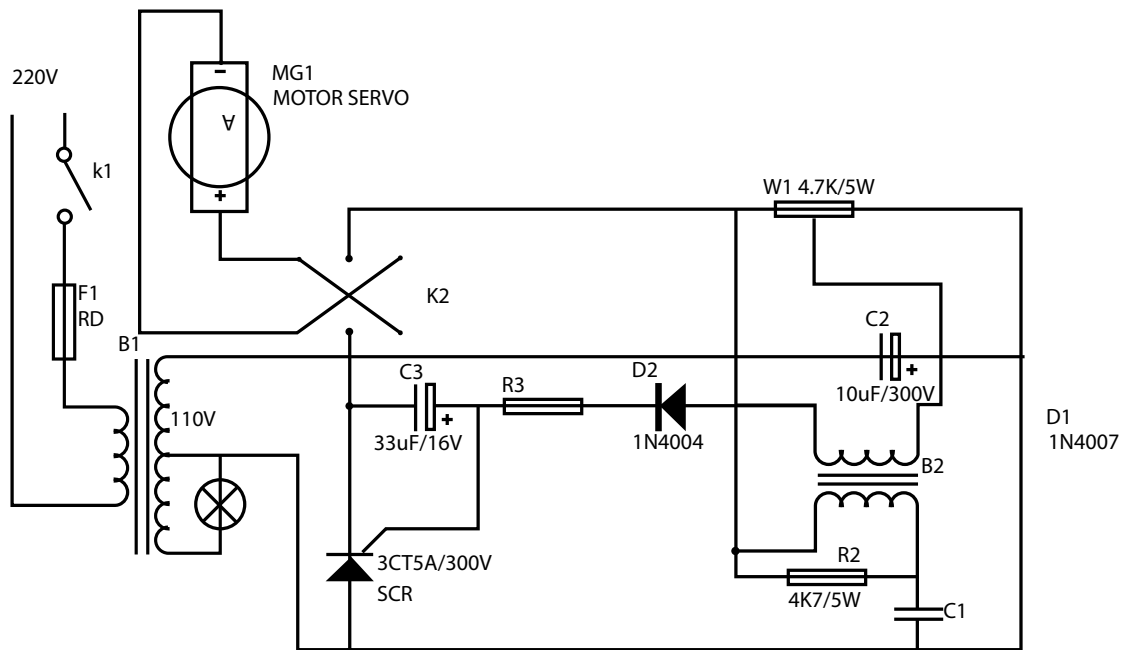
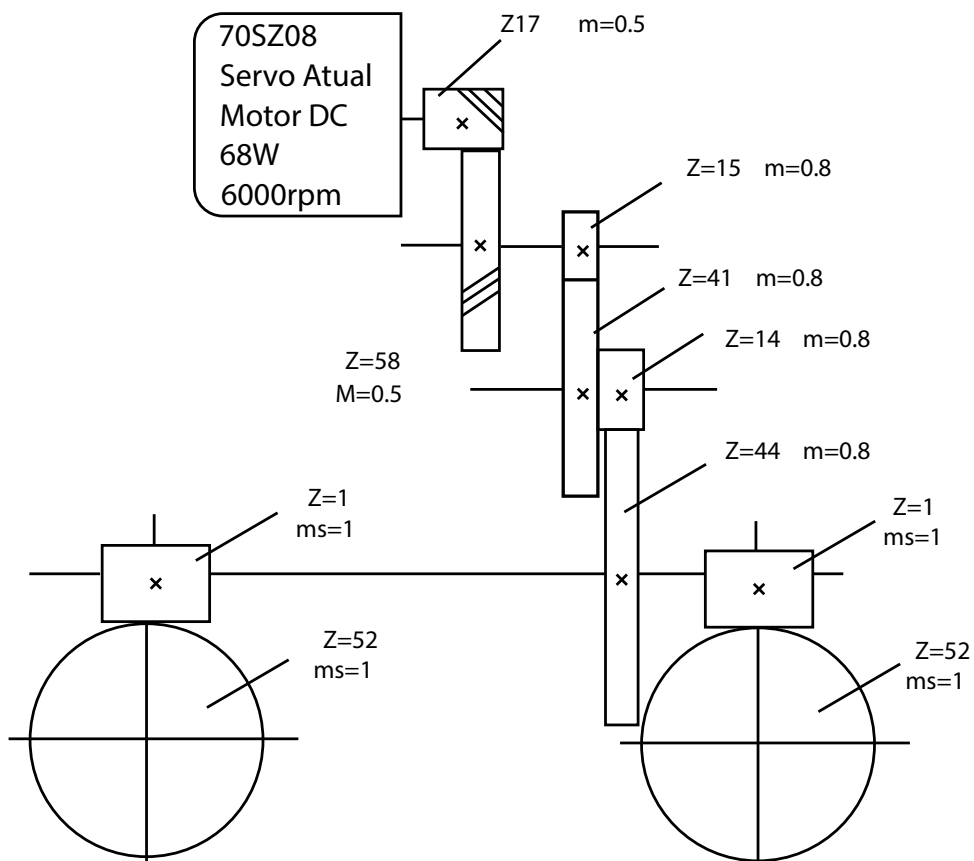


DIAGRAMA DO MOTOR



COMO USAR

1. Coloque a máquina de corte de forma suave sobre o tubo de metal para evitar que as rodas sejam danificadas. Ligue o cabo e comece a trabalhar.
2. Quando estiver cortando e for mudar a direção, desligue a máquina primeiro, gire a chave de direção e ligue a máquina novamente. **A direção da máquina não pode ser mudada enquanto estiver ligada, pois pode danificar elementos elétricos e mecânicos da máquina.**
3. Antes de cortar ajuste a pressão de oxigênio e acetileno, velocidade de corte e ângulo do corte. No começo pré-aqueça o gás oxiacetileno de chama, mova a tocha de corte direto ao lugar de corte. Comece fechando a válvula de oxigênio, depois do tubo estar aquecido
4. Feche as válvulas oxigênio e acetileno quando o corte terminar, então desligue a máquina.

CONSTRUÇÃO



CORPO

Feita com ZL 101, revestido de alumínio.

TOCHA

Torcha isobárica de corte. Bocais de corte G02 1# - 3#



FALHA	POSSÍVEL CAUSA	SOLUÇÃO
A luz indicadora não acende, a máquina não funciona	<ol style="list-style-type: none"> 1. Fonte de alimentação não está ligada; 2. Mau contato da linha de alimentação de comutação; 3. Dano no transformador. 	<ul style="list-style-type: none"> • Ligue a fonte de alimentação; • Detecte o circuito, conectando novamente; • Substitua o transformador.
A luz indicadora brilha, a máquina não funciona	<ol style="list-style-type: none"> 1. Botão de velocidade está desligado; 2. Dano na placa de controle dano do motor; 3. Sistema controle (placa e painel). 	<ul style="list-style-type: none"> • Acione o botão de velocidade; • Substitua a placa de controle; • Substitua o moto.
Velocidade inconstante	<ol style="list-style-type: none"> 1. Rodas e trilha com detritos; 2. Danos na engrenagem de transmissão. 	<ul style="list-style-type: none"> • Remova a roda e os detritos da trilha; • Substitua a engrenagem motriz.

DADOS TÉCNICOS PARA BICOS

Nº	Espessura de Corte (mm)	Pressão OX Corte (MPa)	Pressão Acetileno (MPa)	Velocidade de Corte (mm/min)
00	5-10	0.20-0.30	>0.03	600-450
0	10-20			480-380
1	20-30	0.25-0.35		400-320
2	30-50			350-280
3	50-70	0.3-0.4	>0.04	300-240
4	70-90			260-200
5	90-120			200-170

GALZER IMPORTAÇÃO E EXPORTAÇÃO LTDA.

R. Isaurina de Mendes Souza, 13 - Canadá, Contagem
- Minas Gerais
CEP: 32015-280



31 2567-8820



vendas@galzer.com.br

Conheça nossas outras linhas de produtos.

www.galzer.com.br